

- (PL) Instrukcja montażu
 (D) Aufbauanleitung
 (GB) Assembly instruction
 (SK) Návod na montáž

Łóżko
 Bettgestell
 Bed
 Postel'

KN-RM-S

(12-20)

⚠ UWAGA

Drogi kliencie, przed rozpoczęciem montażu upewnij się, czy posiadasz wszystkie niezbędne elementy pokazane w instrukcji.

W przypadku domówienia mebla tapicerowanego tkaniną w takim samym kolorze jak zakupione wcześniej meble, może wystąpić różnica w odcieniach wybranej tkaniny.

⚠ ACHTUNG

Sehr geehrter Kunde. Bitte überprüfen Sie vor Beginn der Montage die Vollständigkeit unten aufgeführten Bauteile.

Bei einer Nachbestellung dieser Artikel können Farbabweichungen bei den gewählten Stoffen sein.

⚠ CAUTION

Dear Customer, before assembly, ensure that you have all the necessary elements specified in the instruction.

In case of ordering the same fabric in different time, the colour of fabric may be a little bit different.

⚠ POZOR

Vážený zákazník, pred montážou sa prosíme uistiť či v balení sú všetky potrebné diely znázornené v návode.

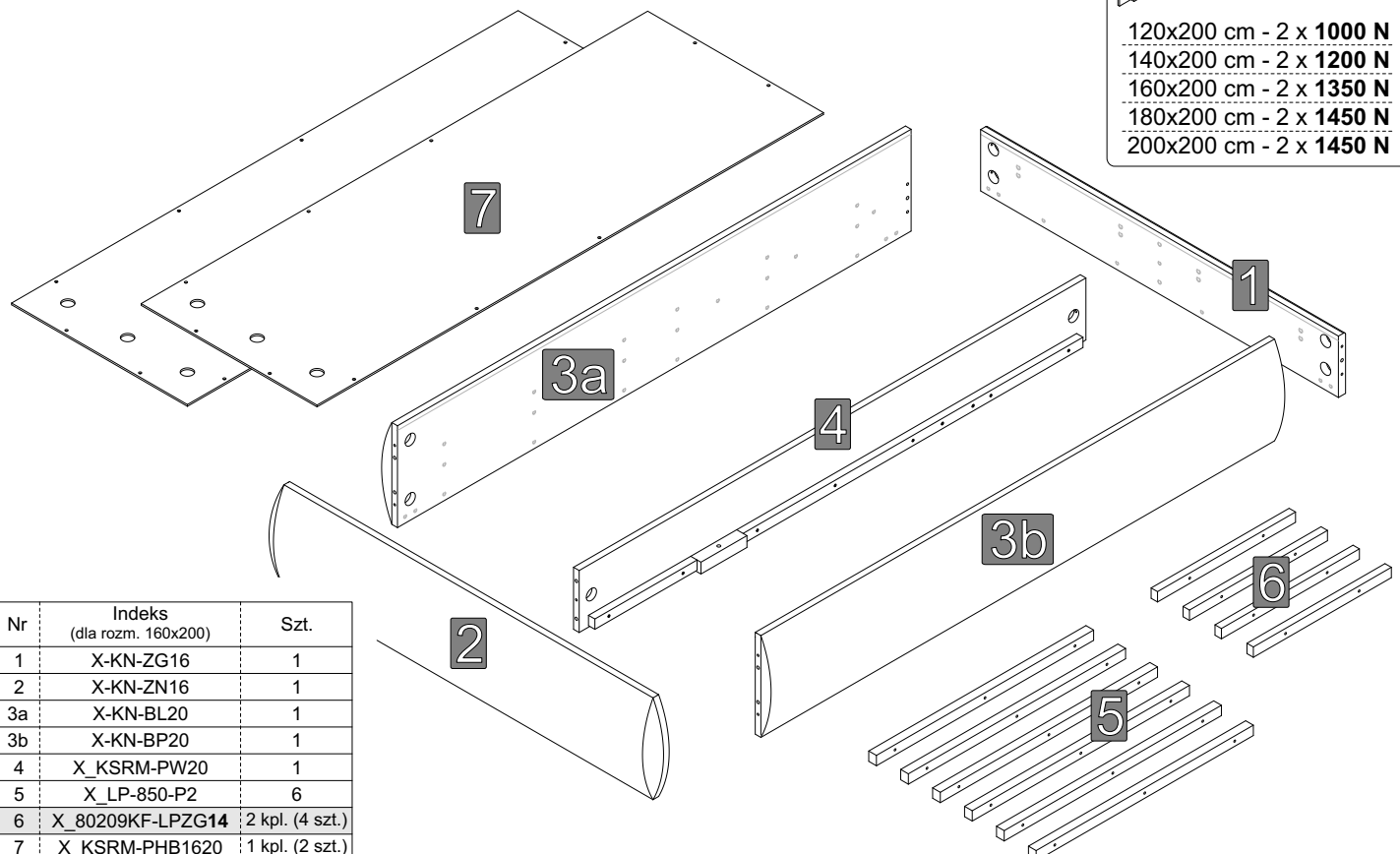
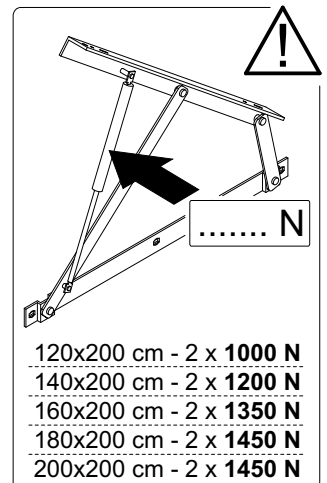
V prípade objednania textilie čalúnený nábytok v rovnakej farbe ako predtým zakúpeného nábytku, môže byť rozdiel v odtieňoch zvolenej látky.

Oznaczenia kontrolne
 Bezeichnungen steuern
 Control marks
 Označenie ovládat'



Elementy w paczkach
 Befestigungsmaterial im Paket
 Items in the packages
 Položky v balení

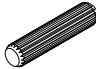




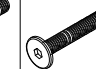
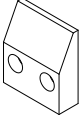
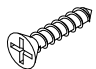
V1	V2	V3
(L) - lewy / left	(R) - prawy / right	
1 x	1 x	2 x







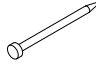
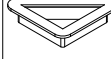

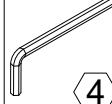

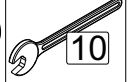


Nr	Indeks (dla rozm. 160x200)	Szt.
1	X-KN-ZG16	1
2	X-KN-ZN16	1
3a	X-KN-BL20	1
3b	X-KN-BP20	1
4	X_KSRM-PW20	1
5	X_LP-850-P2	6
6	X_80209KF-LPZG14	2 kpl. (4 szt.)
7	X_KSRM-PHB1620	1 kpl. (2 szt.)

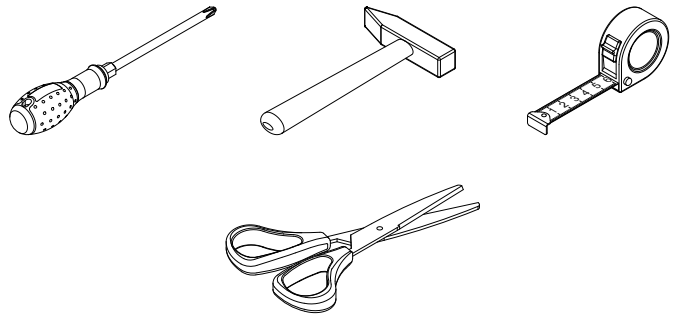
Elementy w worku serwisowym
 Befestigungsmaterial im Servicebeutel
 Items in bag service
 Položky v sáčku služby

X_KN-RM-S-WSD

A	B	C	D	E	F	G	H
							
∅ 10 x 45	M6 x 70	M6 x 25	M6 x 45	M6 x 50	M6 x 55		4 x 20
10 x	10 x	6 x	4 x	22 x	4 x	2 x	24 x

I	J	K	L	M	N	O	P	R	S	T	U
											
	6x18x1,5	M6			4 x 16	1,2 x 20		ZAS-BIA-SAM Kolor - 08	4	GLUE	10
6 x	4 x	14 x	10 x	10 x	18 x	34 x	6 x	20 x	1 x	1 x	1 x

Dodatkowe elementy niezbędne do sprawnego montażu
 Zusätzliche Komponenten für eine reibungslose Installation
 Additional components needed for a smooth assembly
 Ďalšie komponenty potrebné pre správny inštaláciu



UWAGA

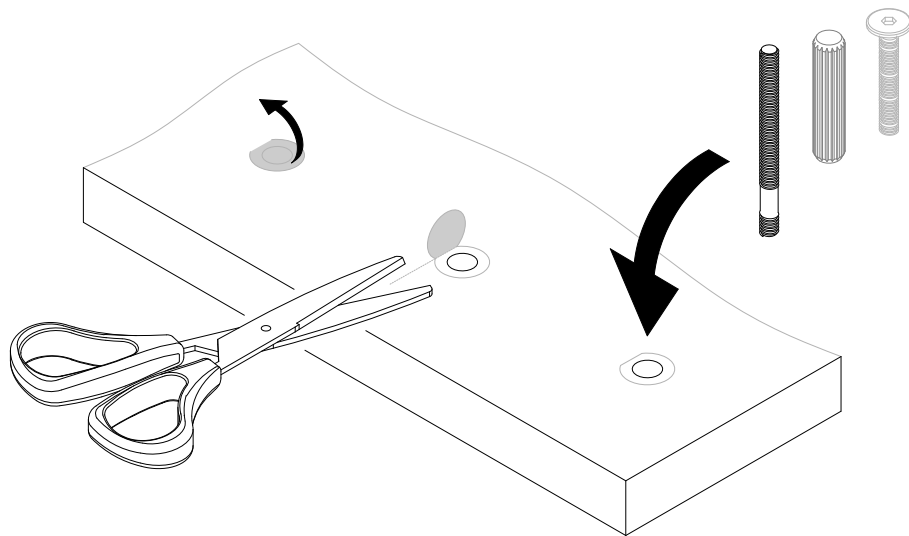
- odkryj wszystkie otwory / nawierty,
 które zamierzasz wykorzystać w trakcie montażu.

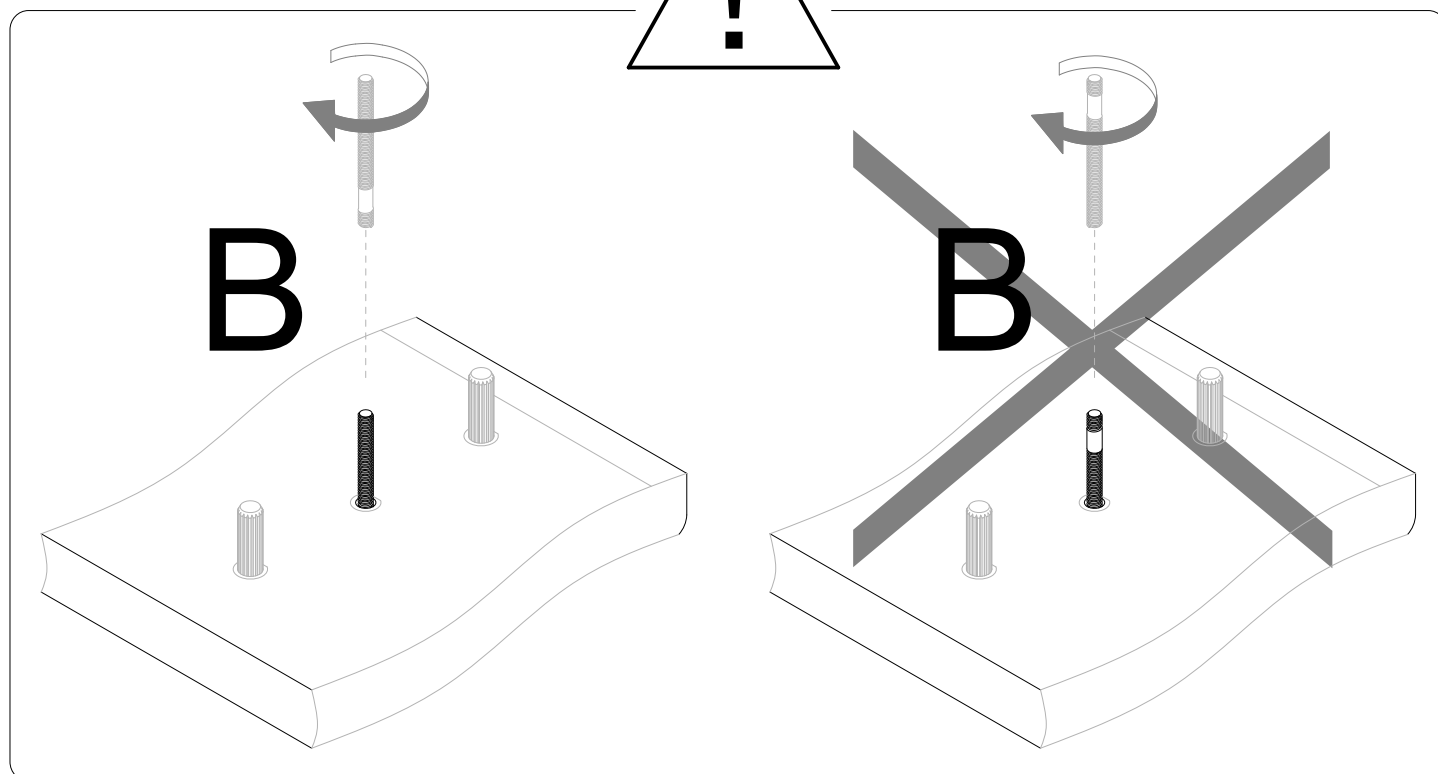
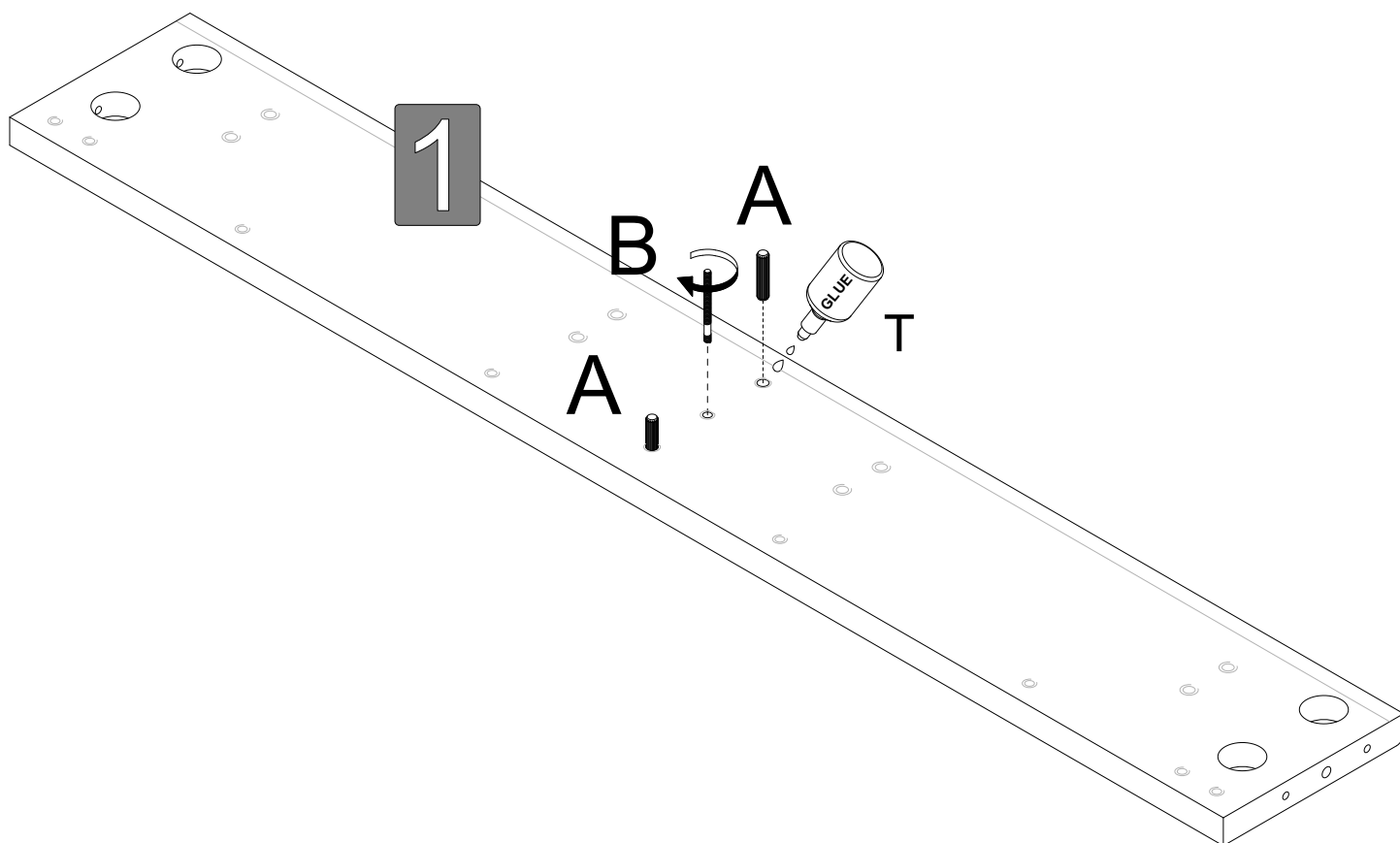
HINWEIS

- Entdecken Sie alle Öffnungen / Bohrungen,
 die Sie bei der Montage verwenden möchten.

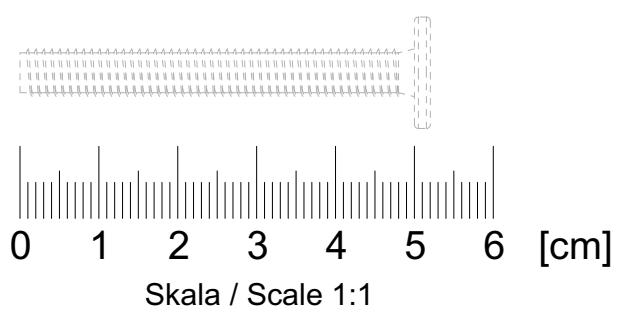
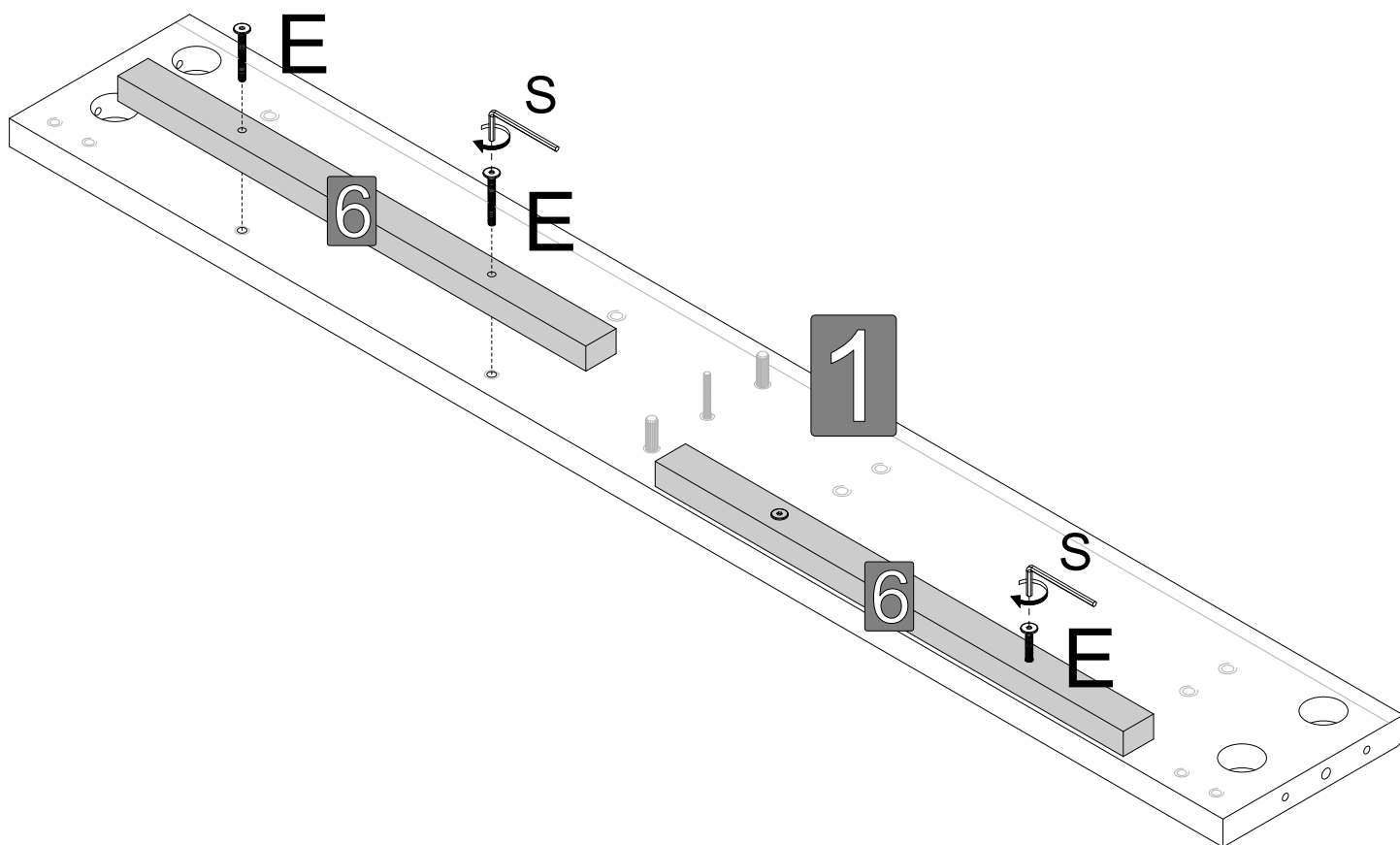
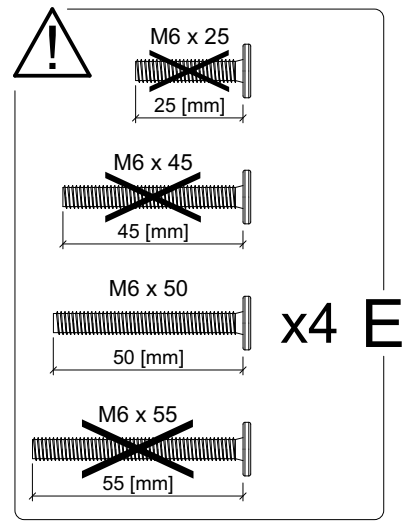
PLEASE NOTE

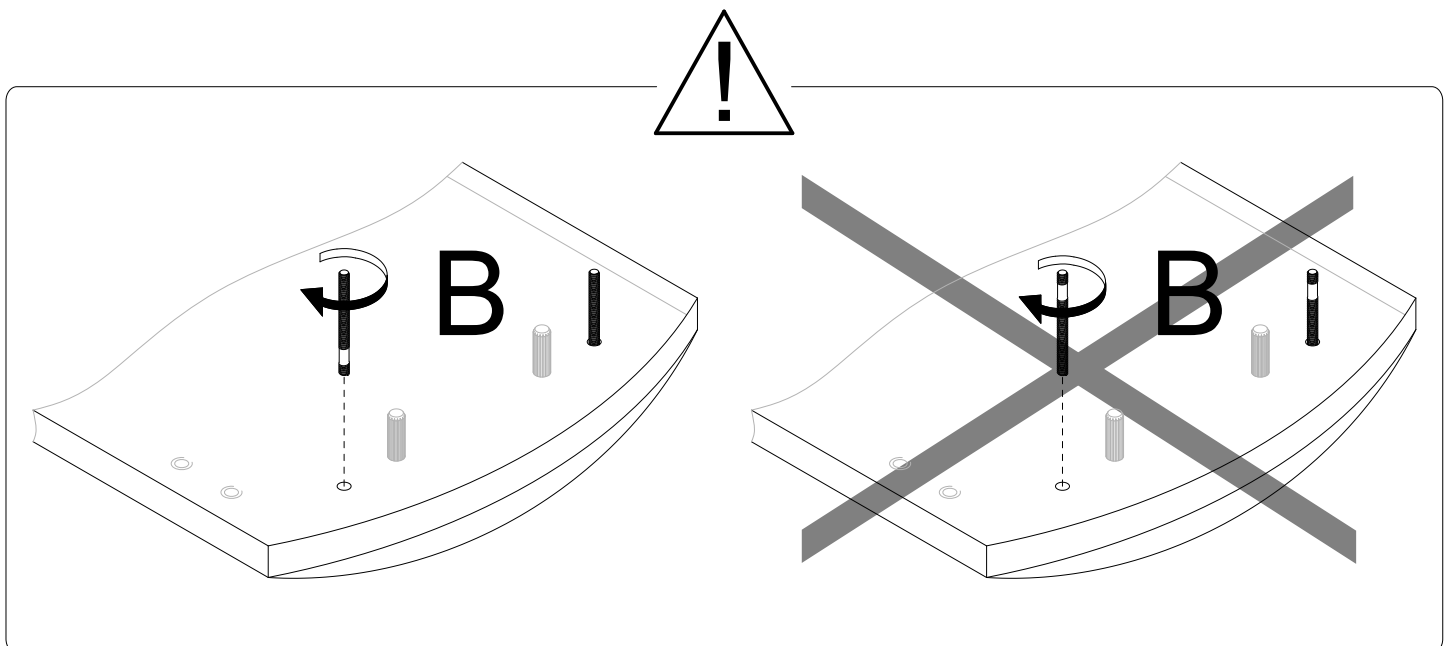
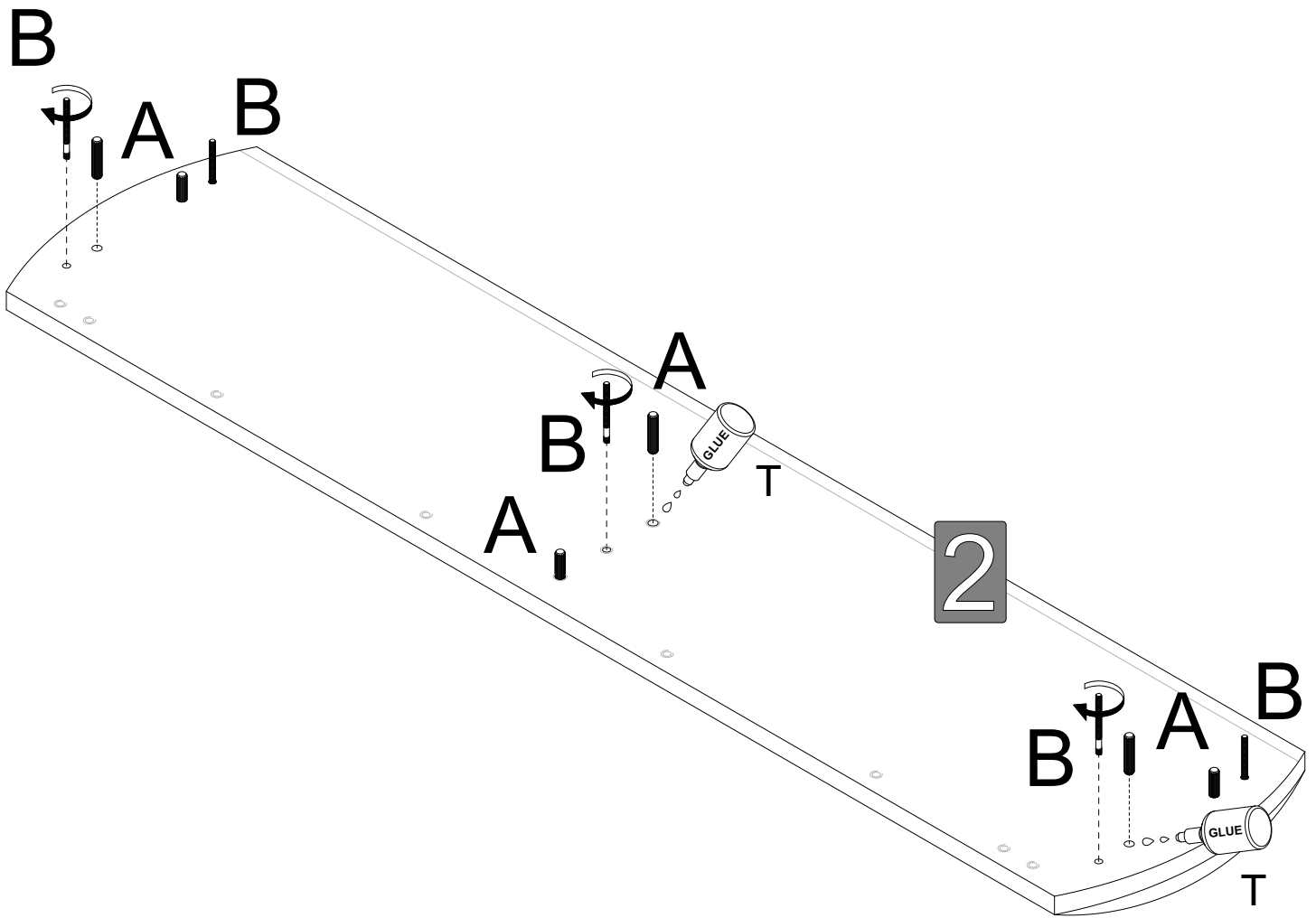
- uncover all holes / gaps that you will use during the assembly.





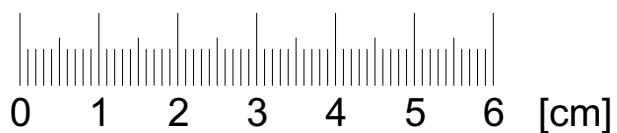
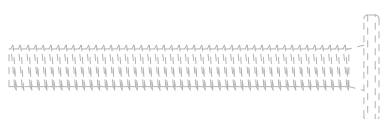
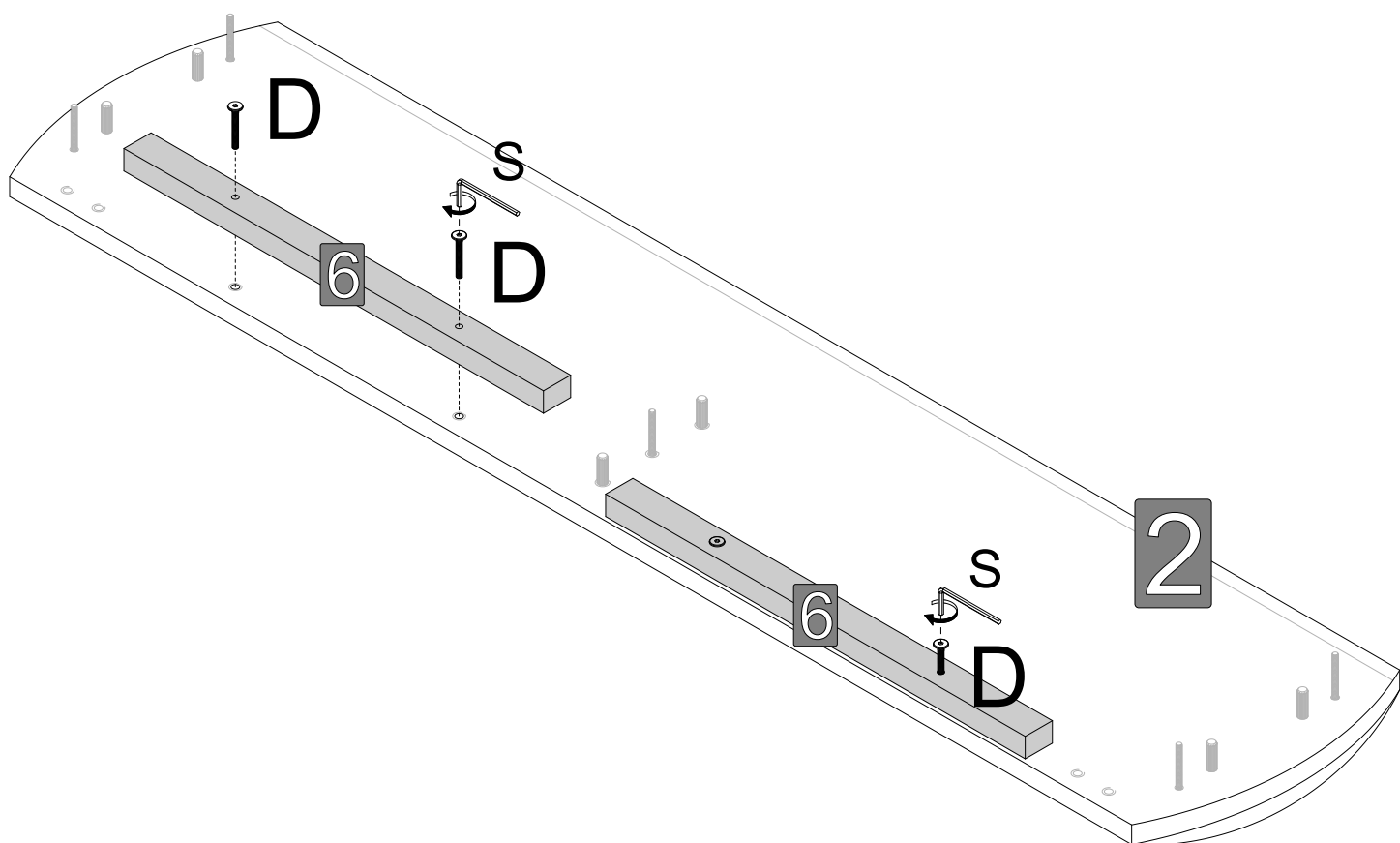
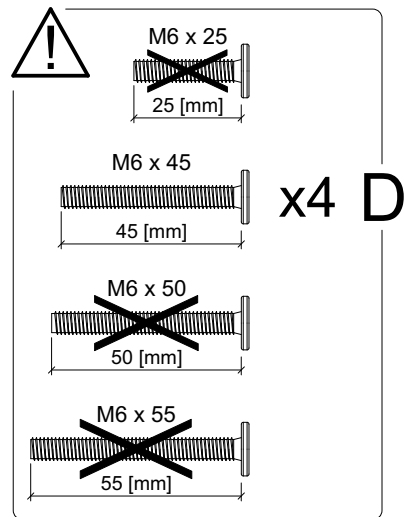
KROK
SCHRITT
STEP **2.**



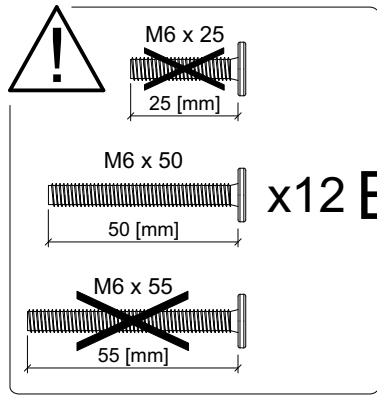


KROK
SCHRITT
STEP

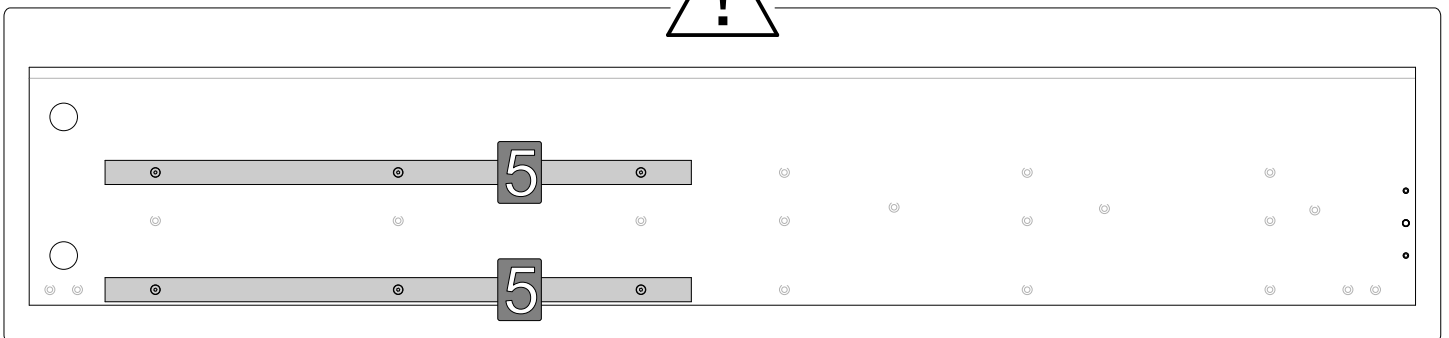
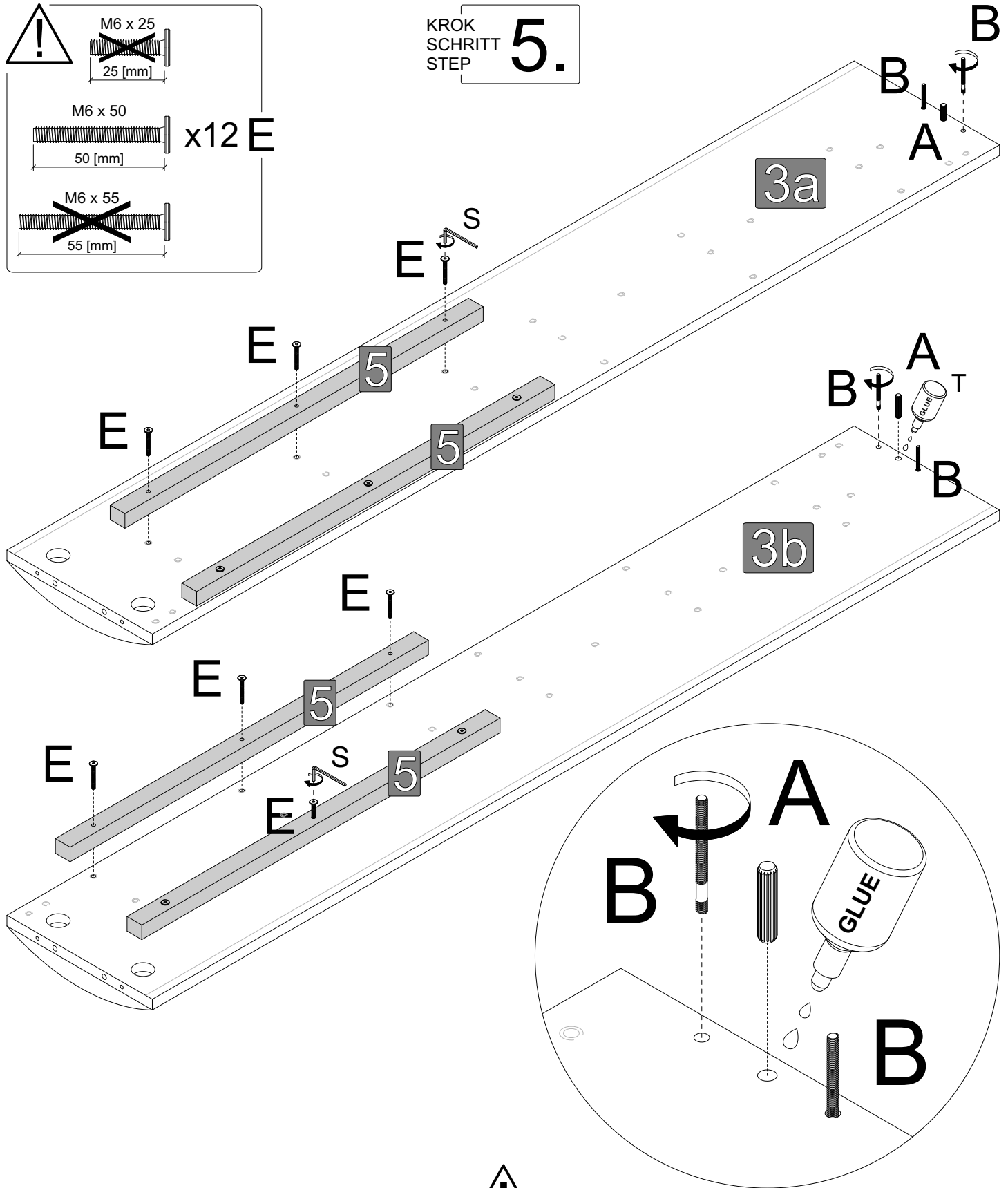
4.

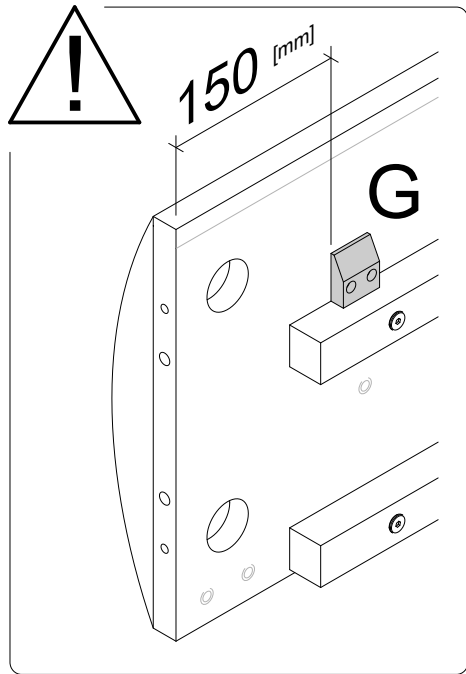


Skala / Scale 1:1

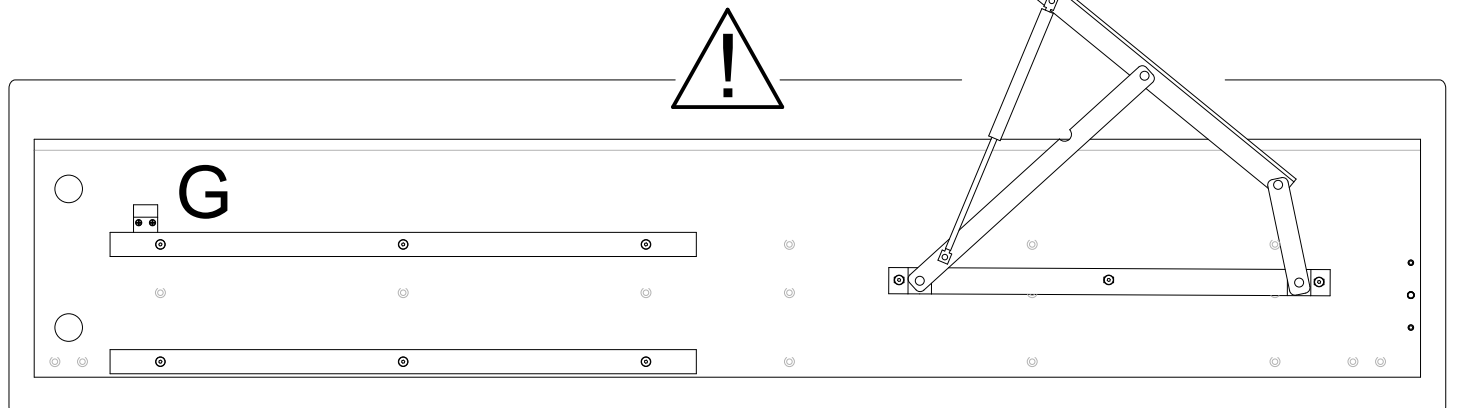
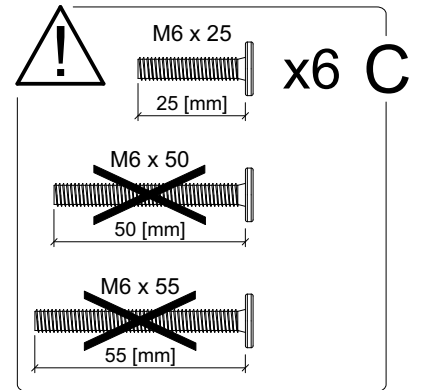
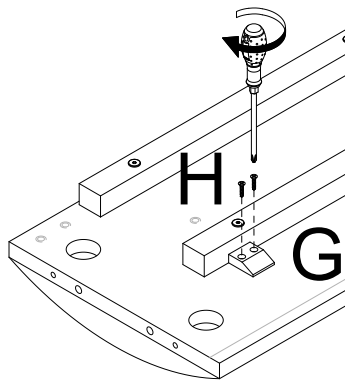
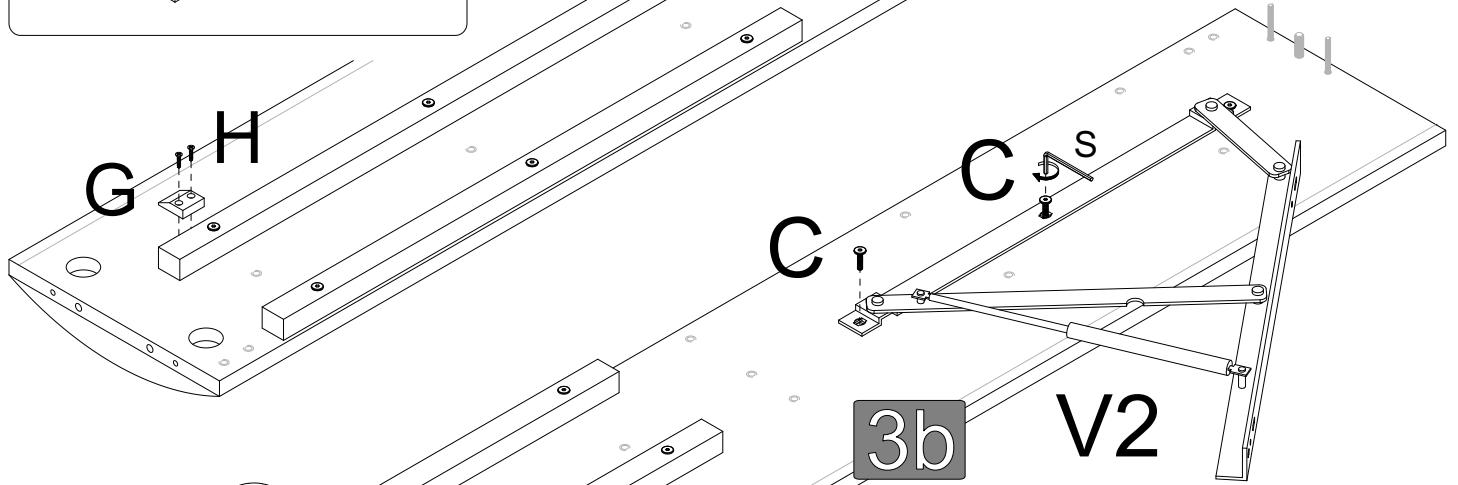
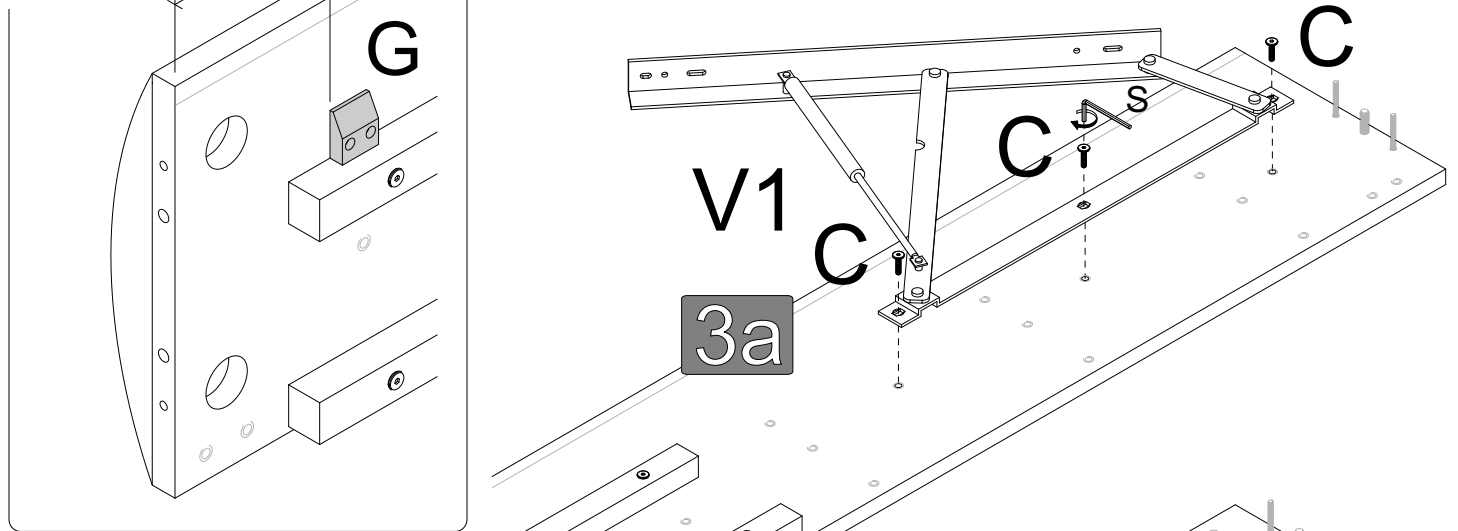


KROK
SCHRITT
STEP **5.**

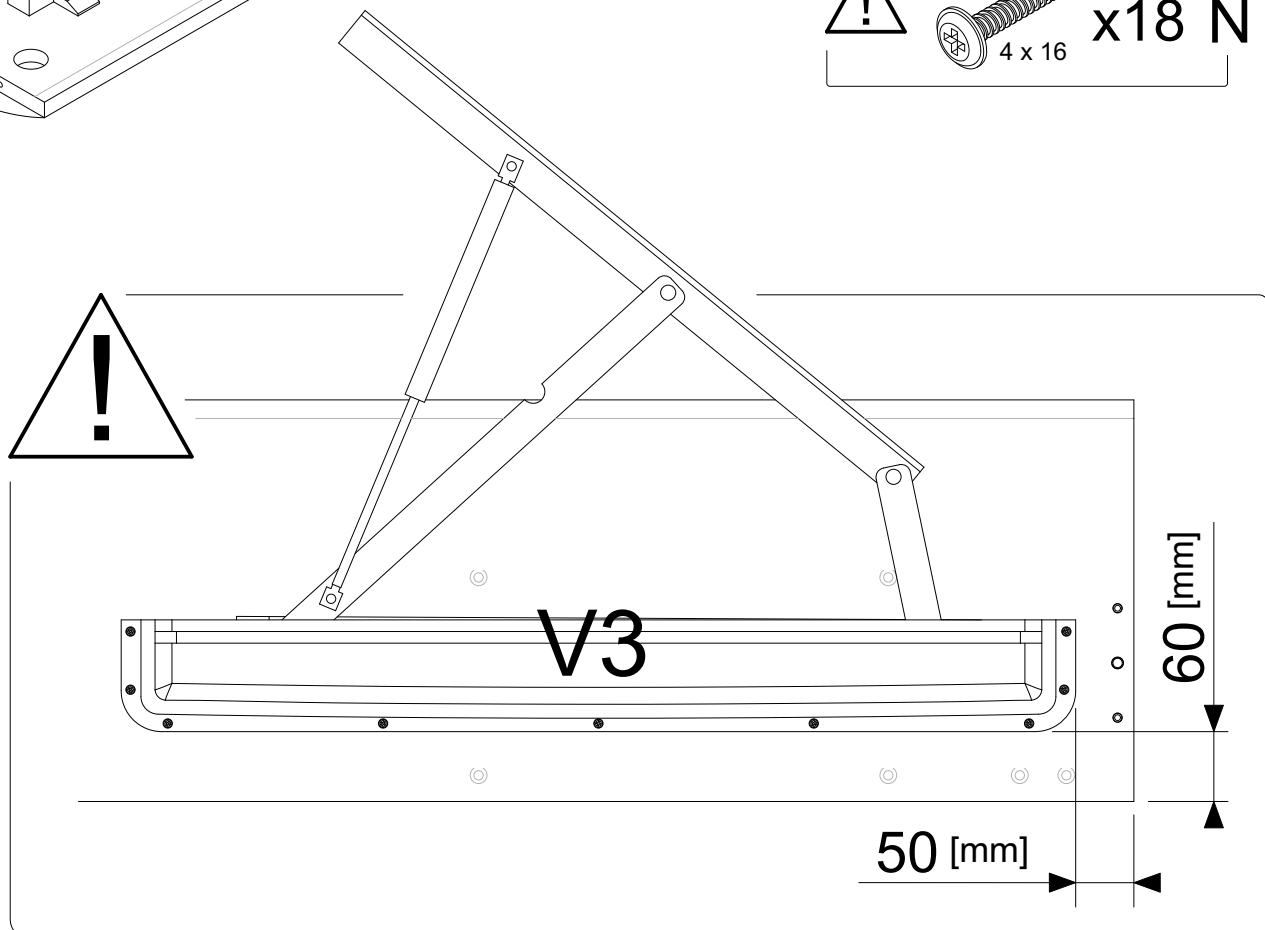
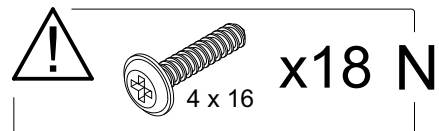
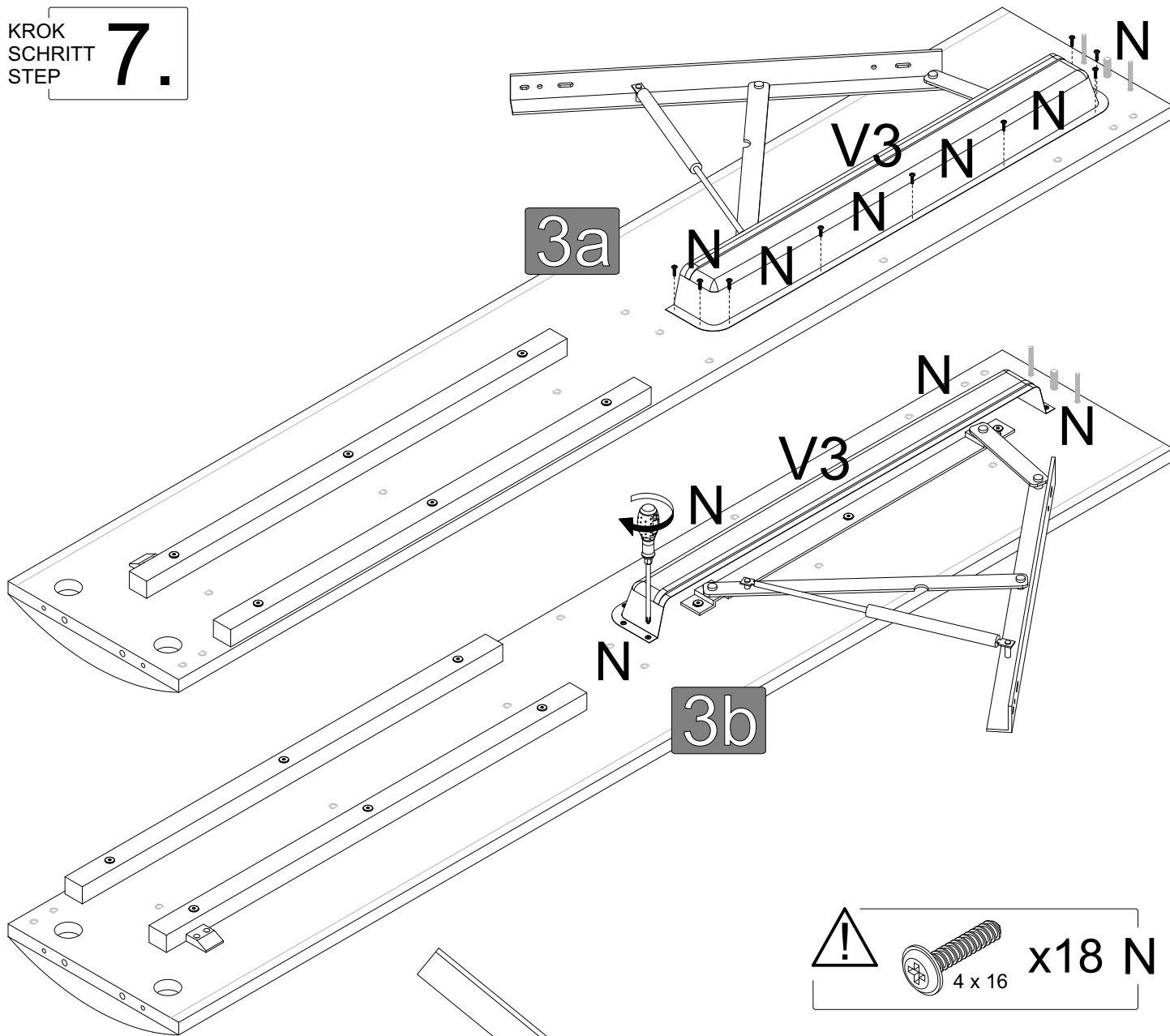




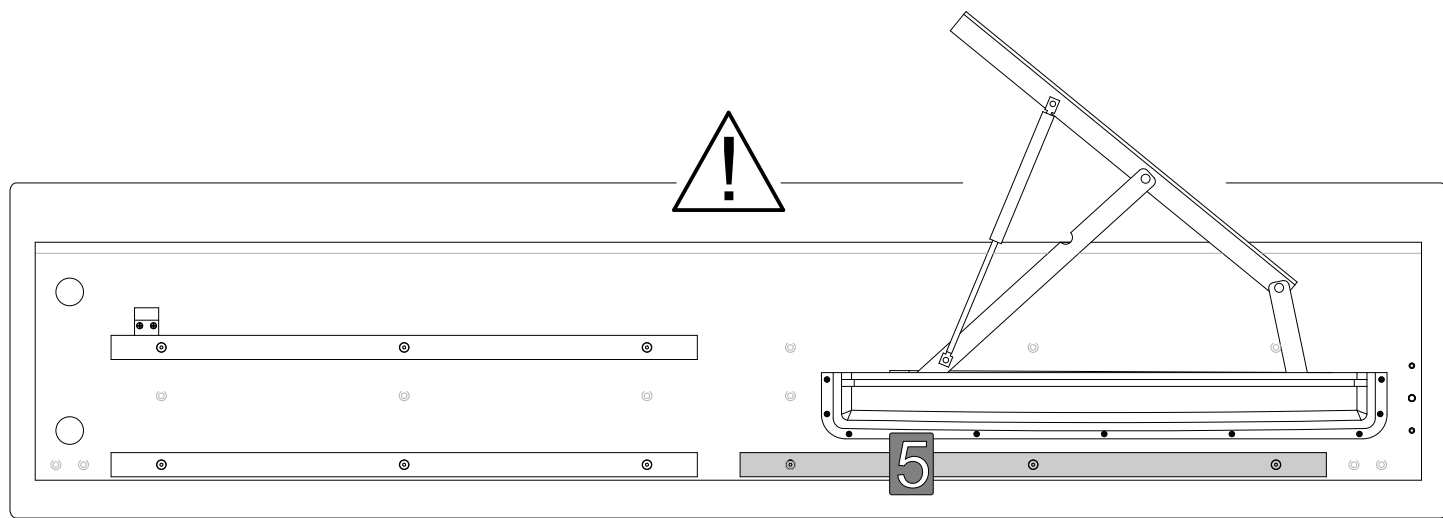
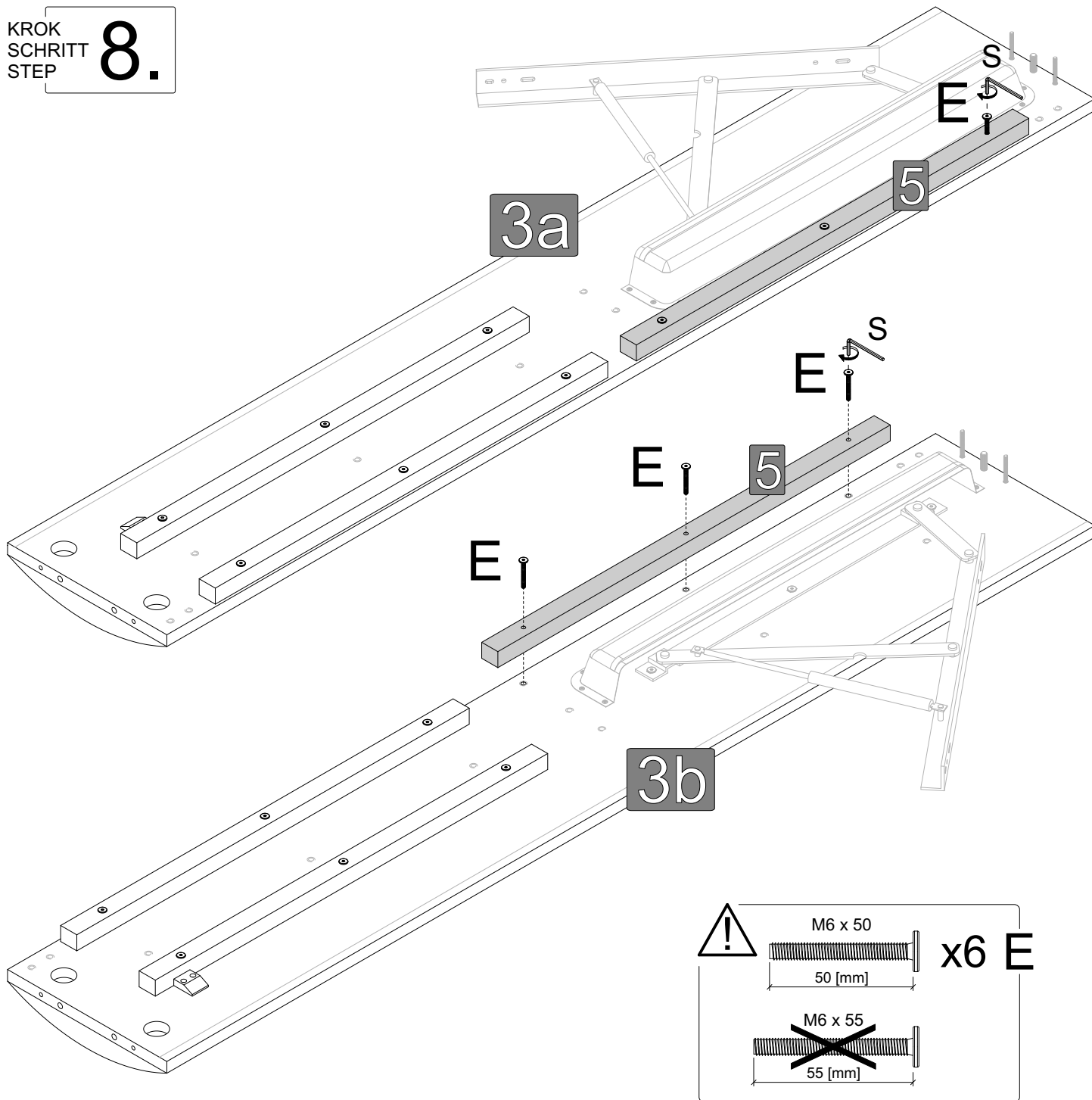
KROK
SCHRITT
STEP **6.**

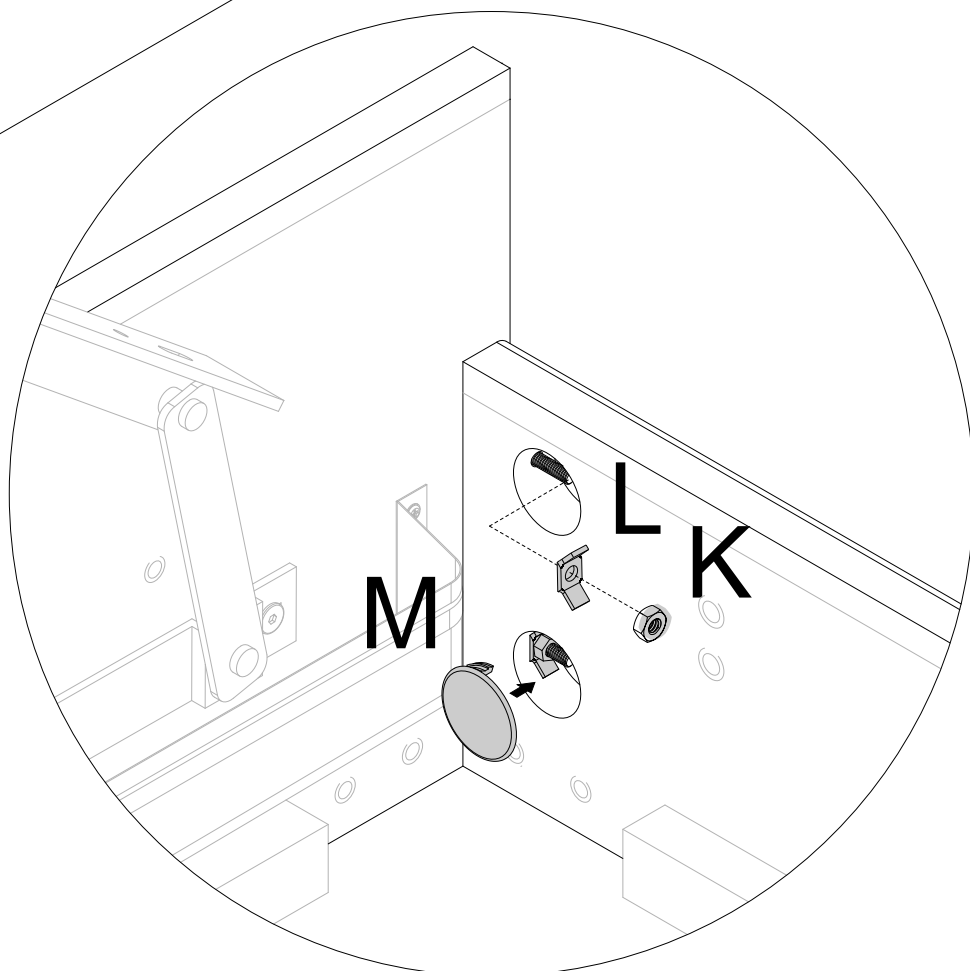
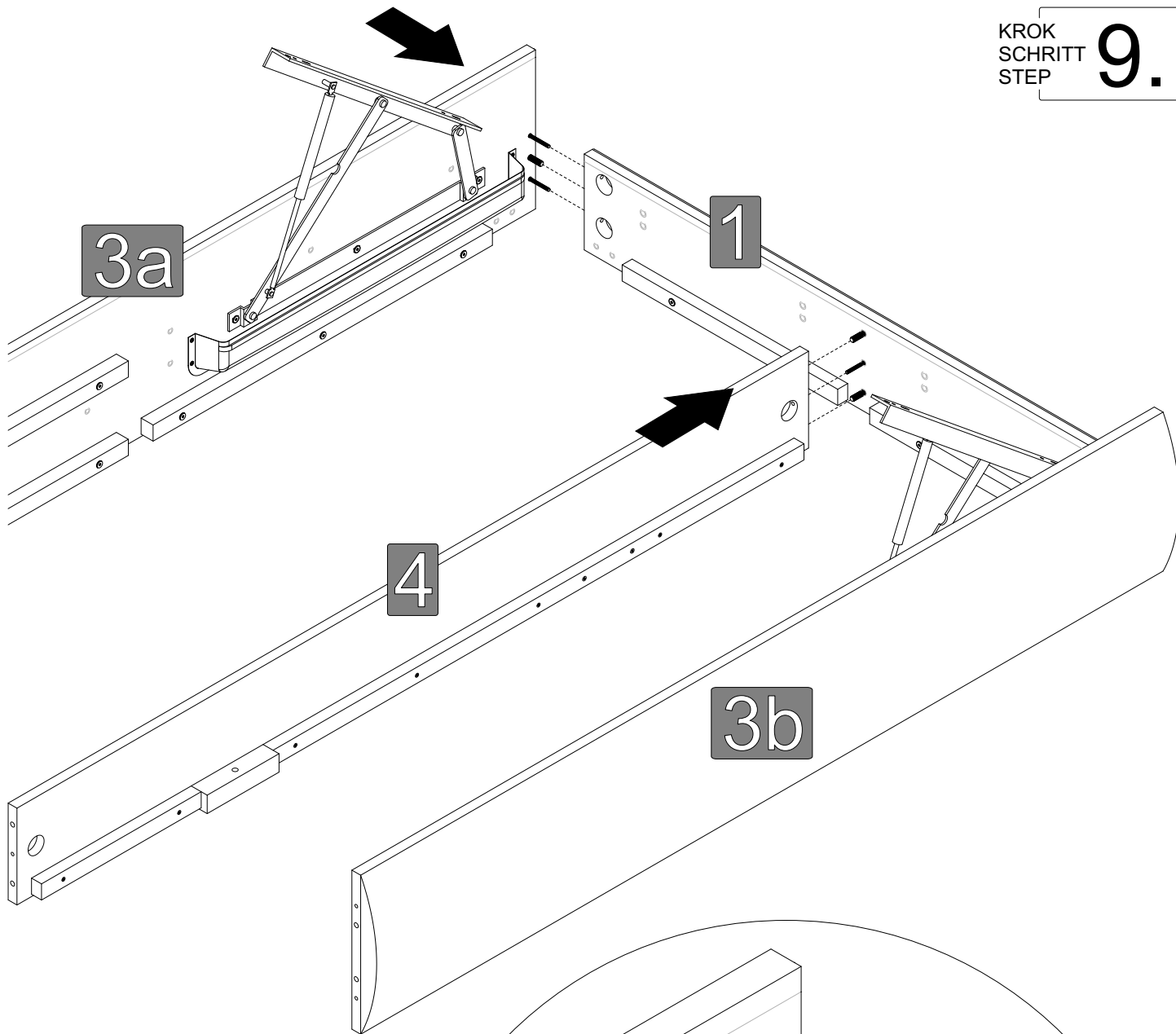


KROK
SCHRITT
STEP **7.**



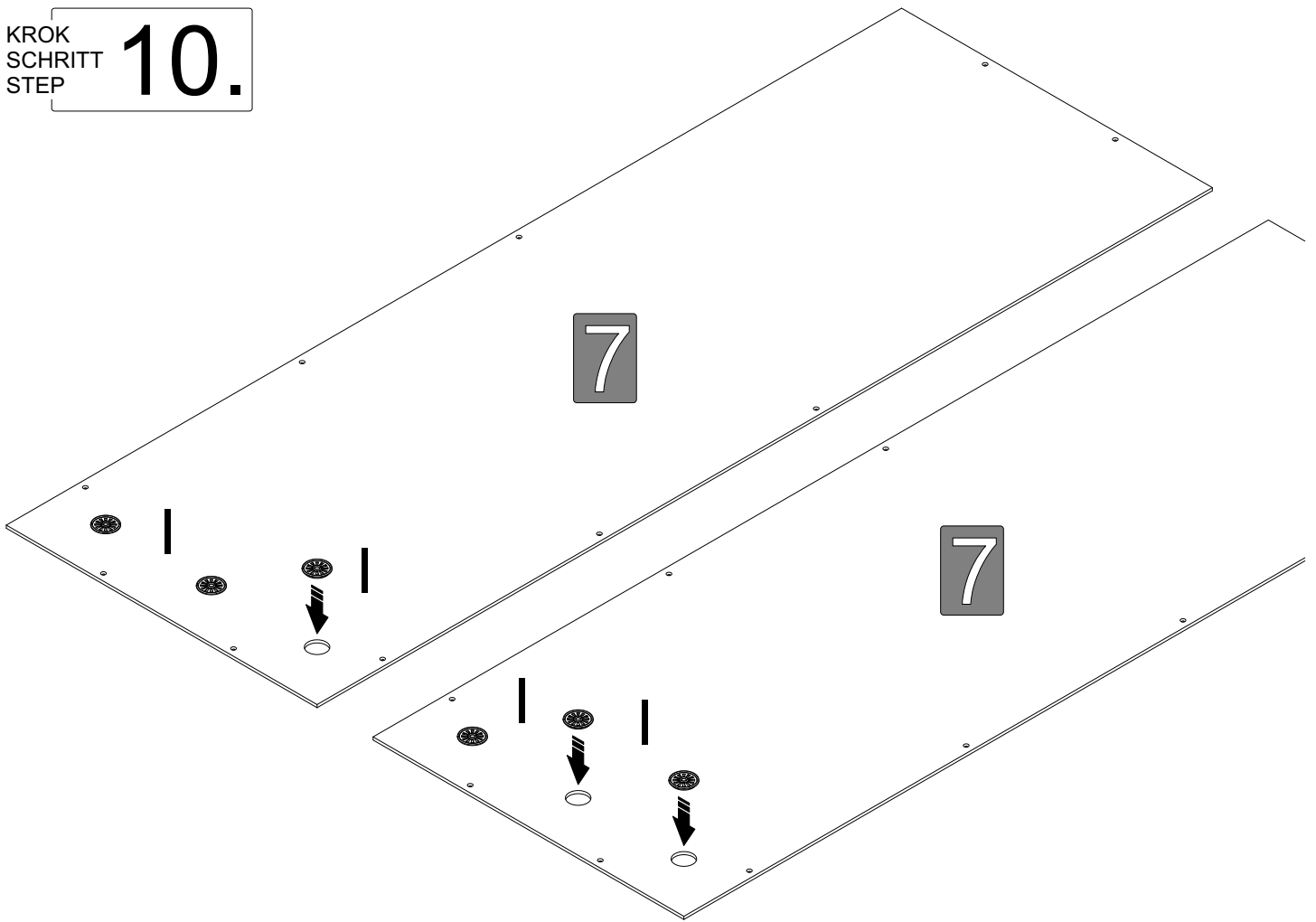
KROK
SCHRITT
STEP **8.**





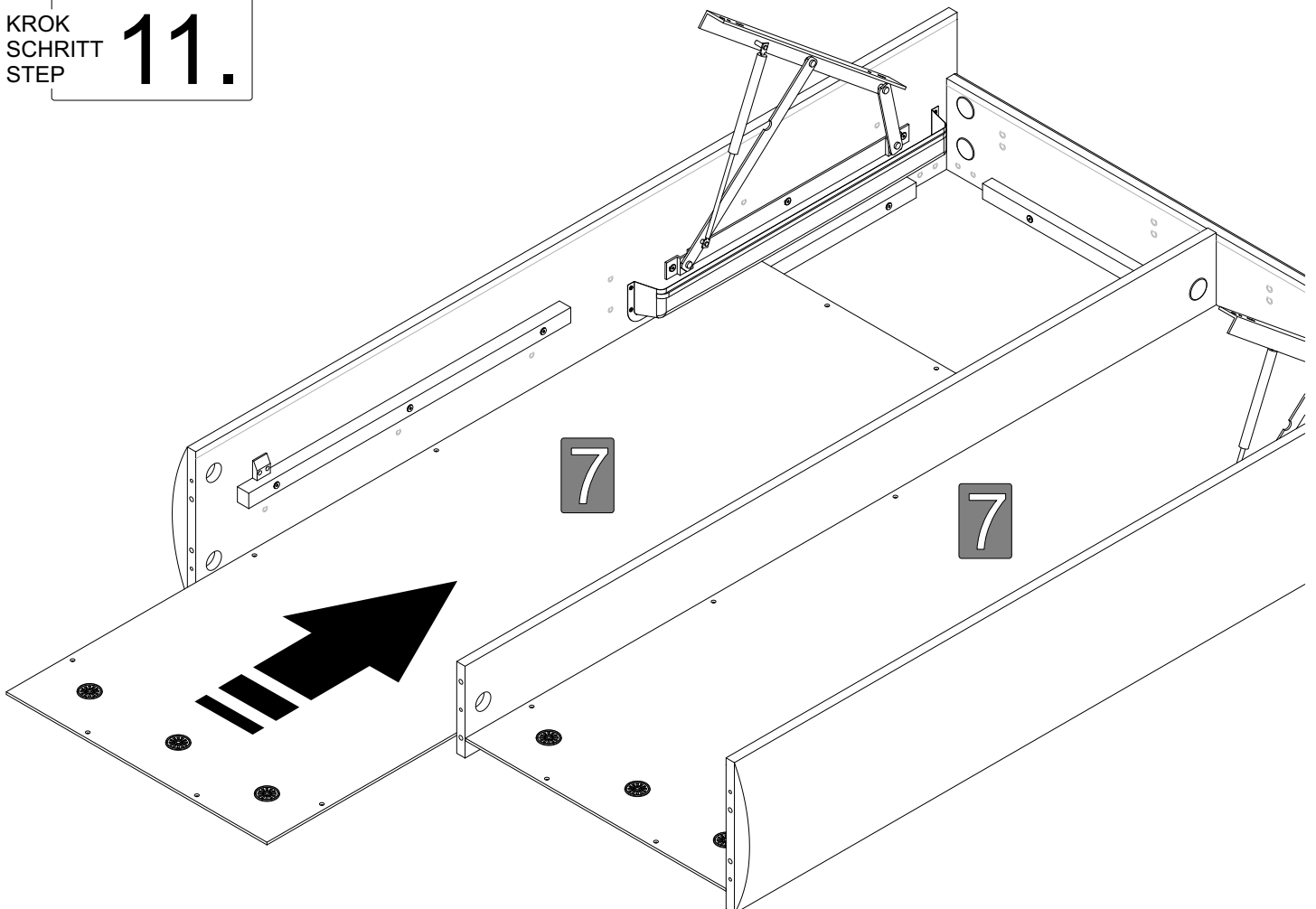
KROK
SCHRITT
STEP

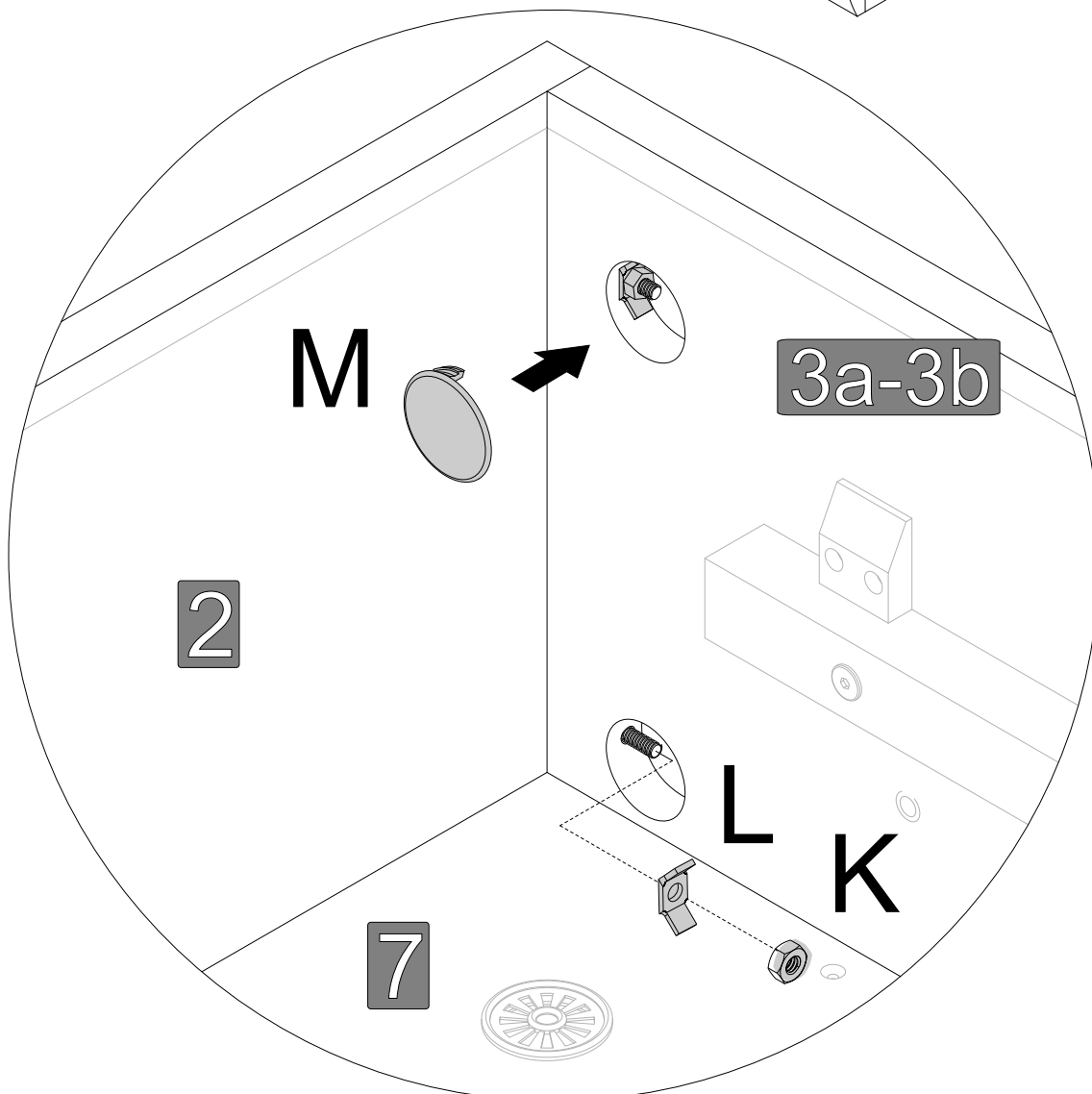
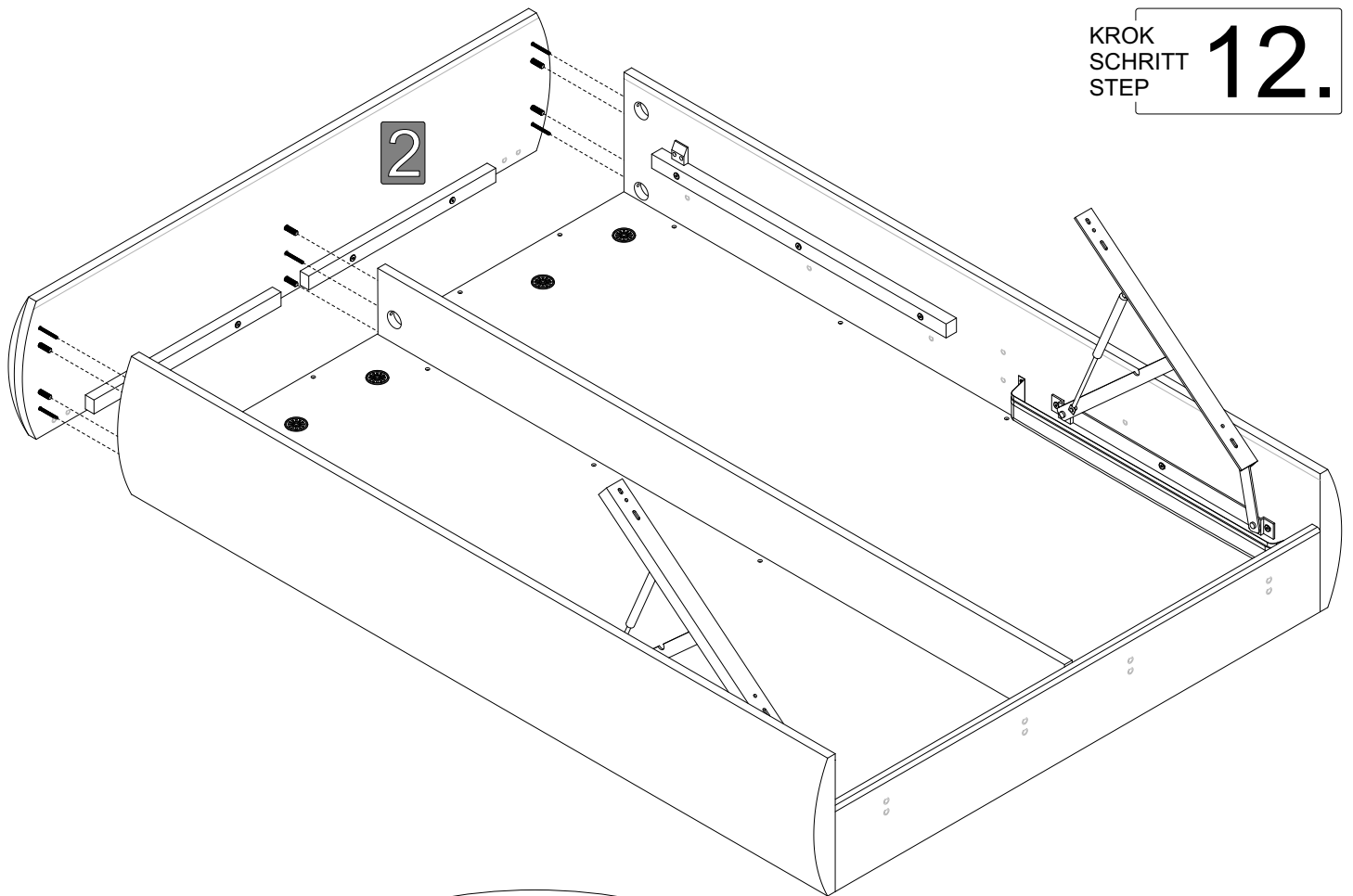
10.



KROK
SCHRITT
STEP

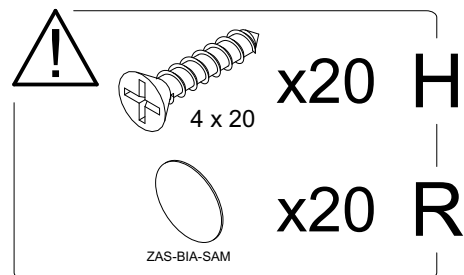
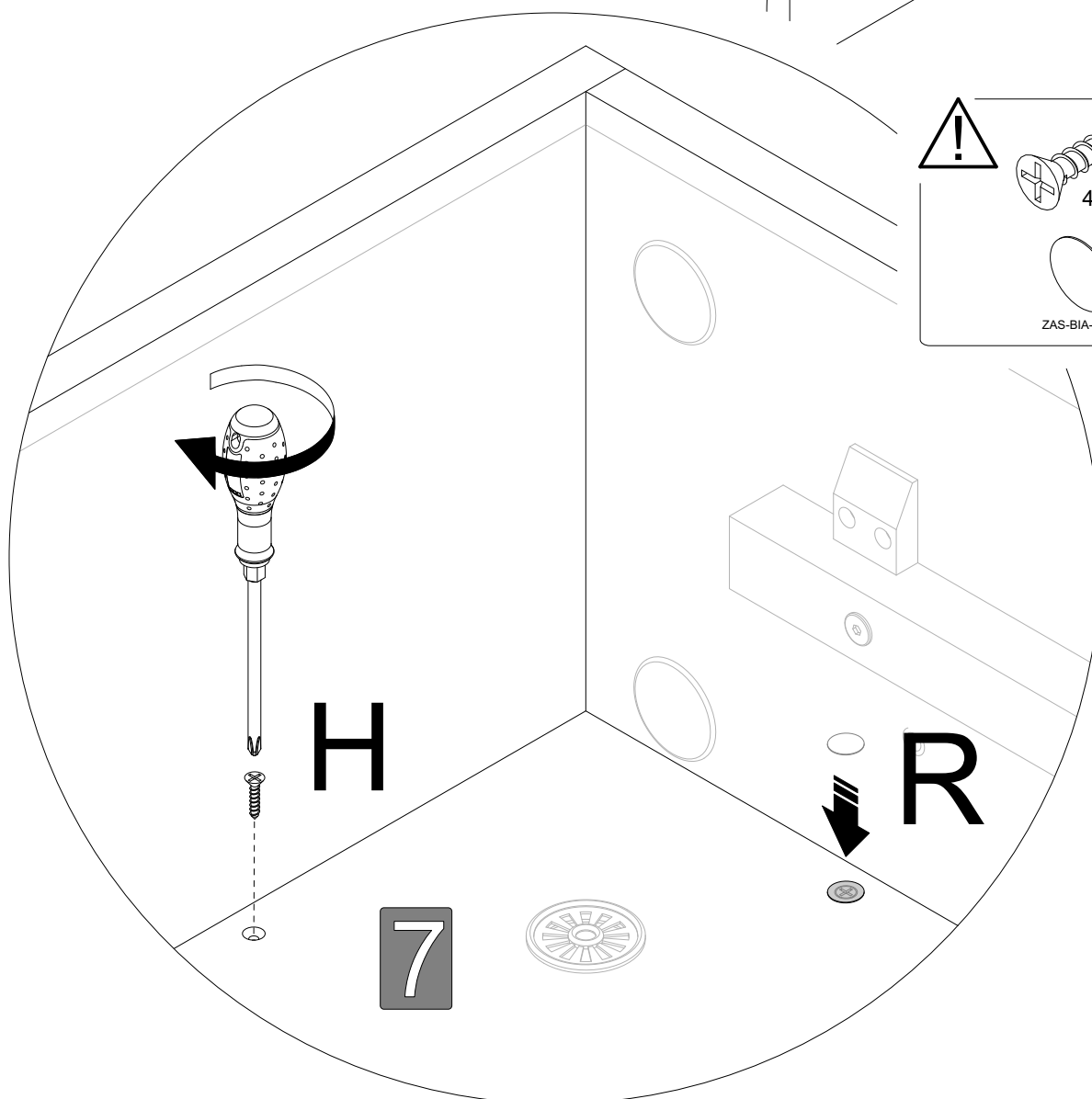
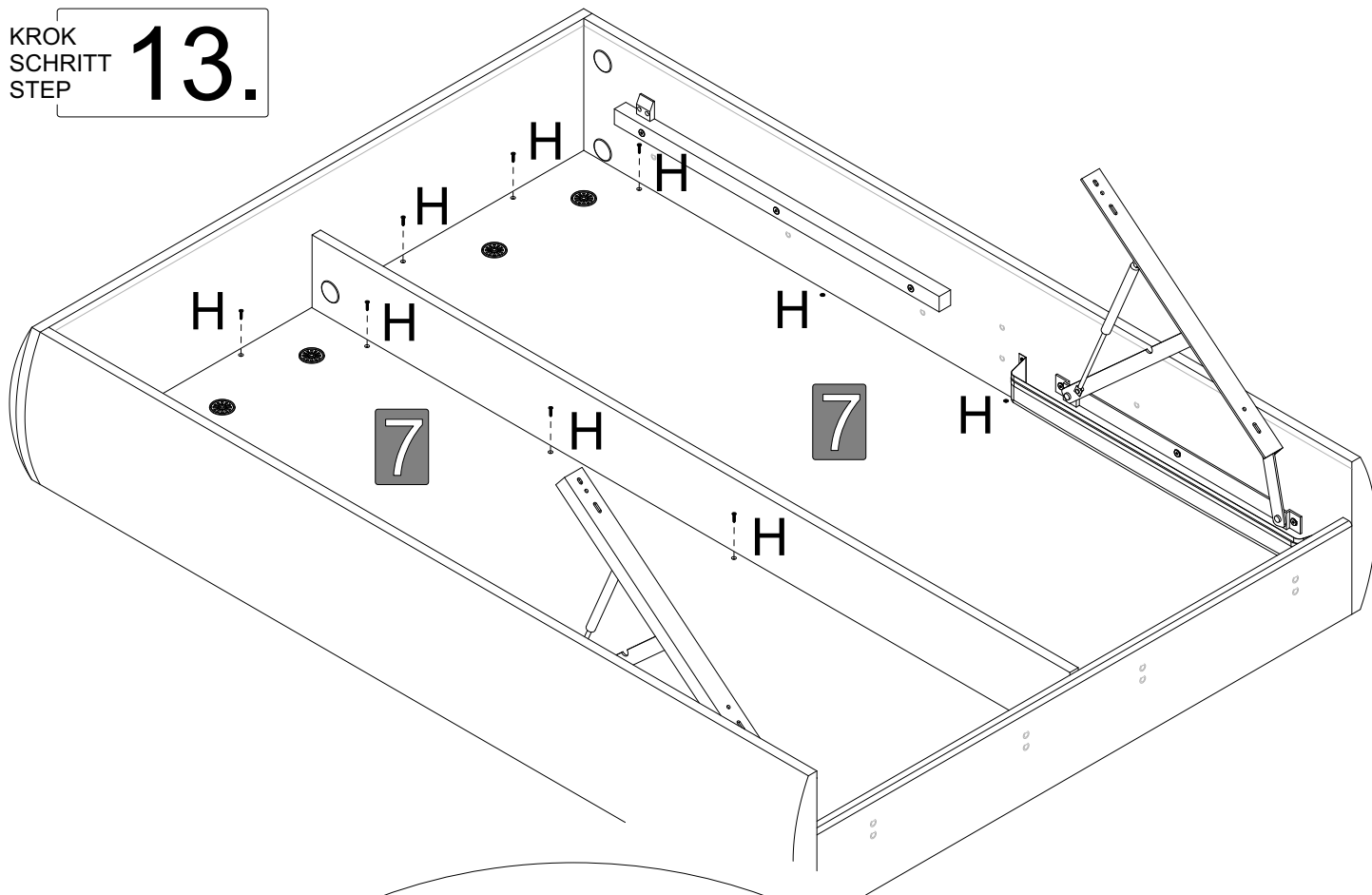
11.





KROK
SCHRITT
STEP

13.



RM + ARM (12-20)

Instrukcja montażu
Aufbauanleitung
Assembly instruction
Návod na montáž

UWAGA Przed montażem sprawdź poprawność montażu otworów w, czy przesłanki wyjątkowo małe elementy, podważone w miejscu.
ACHTUNG Sehr genauer Kunde. Bitte überprüfen Sie vor Beginn der Montage die Vollständigkeit sowie aufgeführten Bauteile.
CAUTION Dear Customer, before assembly, ensure that you have all the necessary elements specified in the instruction.
POZOR Vždycky zkontrolujte, před montáží se přesvědčte, zda V otvory ve všechny potřebné díly přiznamena v návodu.

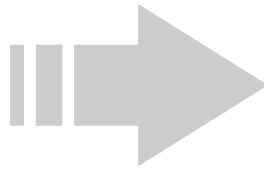
Dispozycja łazienki
 Badezimmerplan
 Centralna mapa
 Centralne plany

Elementy w paczce
 Befehlsgegenstände in Paket
 Items in the package
 Přílohy v balení

Y1	Y2	Y3	Y4	Y5	Y6
4 x	4 x	8 x	4 x	4 x	1 x

X_RM-....

KROK
SCHRITT
STEP **15.**



KROK
SCHRITT
STEP **1.**

KROK
SCHRITT
STEP **10.**

KROK
SCHRITT
STEP **16.**

